

Cucine ad alta produttività  
Pentola elettrica Variomix, 80 litri con piedini,  
inclusi coperchio, sensore cibo, riempimento  
automatico dell'acqua e controllo del livello, H=  
600 mm

ARTICOLO N° \_\_\_\_\_

MODELLO N° \_\_\_\_\_

NOME \_\_\_\_\_

SIS # \_\_\_\_\_

AIA # \_\_\_\_\_



232306 (SM6V80F)

\* NOT TRANSLATED \*

### Caratteristiche e benefici

- Altezza punto di versamento 600 mm
- Dotata di piedini per una migliore igiene, flessibilità e versatilità.
- Il riempimento automatico dell'acqua consente di preimpostare la quantità d'acqua desiderata.
- Il sensore, posizionato sul fondo della vasca, fornisce un controllo preciso della temperatura anche con piccole quantità di cibo. Collegabile al sistema integrato HACCP.
- Il cibo viene riscaldato uniformemente attraverso le pareti laterali e il fondo vasca da un sistema di riscaldamento indiretto che utilizza vapore saturo ad una temperatura di 120°C in intercapedine.
- Eccellente velocità di riscaldamento e alta efficienza grazie all'isolamento della vasca; ciò permette di mantenere il calore all'interno della vasca uniformemente.
- Controllo elettronico con possibilità di memorizzare fino a 50 programmi, display di grandi dimensioni per un facile utilizzo e un controllo completo delle seguenti funzioni: avvio, tempo di cottura, temperatura, riempimento acqua e velocità del mescolatore.
- La vasca col fondo curvo permette anche la preparazione di piccole quantità di cibo.
- Costruita per soddisfare i più alti standard di igiene.
- Conforme ai requisiti CE per la sicurezza.
- Massima sicurezza grazie alla protezione all'acqua IPX5 e alle basse temperature sui pannelli esterni.
- Bordo superiore isolato per evitare danni all'utente.
- Elevata potenza termica e velocità di riscaldamento.
- Sensore di livello: massimizza la durata degli elementi riscaldanti, evita il riempimento manuale dell'acqua nell'intercapedine.
- Termostato di sicurezza per protezione in caso di basso livello dell'acqua all'interno dell'intercapedine.
- Valvola di sicurezza per evitare sovrappressione nell'intercapedine.
- ACCESSORI OPZIONALI:
  - Accessorio per montare a neve: panna, albumi, ecc
  - Accessorio per la pulizia - può essere montato sull'albero rotante per facilitare la pulizia della vasca. Dopo l'uso può essere messo direttamente in lavastoviglie e le spazzole possono essere sostituite.
- ACCESSORI ASSEMBLATI IN FABBRICA (da ordinare con il codice macchina e installati in fabbrica):
  - Sistema di raffreddamento automatico - permette il raffreddamento degli alimenti al termine del ciclo di cottura.
  - Doccetta integrata.

Approvazione: \_\_\_\_\_

## Costruzione

- Grazie alla posizione e inclinazione ergonomica della vasca, le operazioni di svuotamento cibo sono semplificate.
- Coperchio bilanciato in acciaio inox con copertura scorrevole in plastica per aggiungere ingredienti e visionare la cottura senza interrompere il mescolamento. Facile da rimuovere e ruotare per le operazioni di pulizia.
- L'asse di rotazione si trova nella posizione anteriore e superiore della vasca per facilitare le operazioni di svuotamento.
- Vasca ribaltabile oltre i 90° per lo svuotamento completo del cibo.
- Basculamento motorizzato.
- Pressione massima 1,5 bar.
- Costruzione in acciaio inox AISI 304 con vasca stampata in acciaio inox AISI 316 e angoli arrotondati.
- Mescolatore a velocità variabile, fino a 200 giri/min.

## Sostenibilità

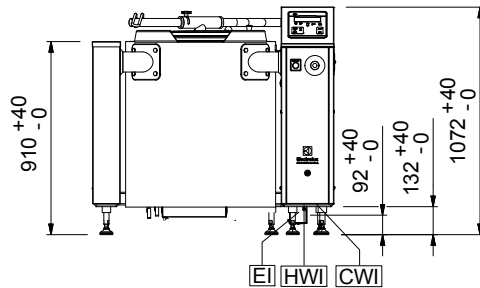


- Alta qualità di isolamento termico della vasca permette di risparmiare energia e di mantenere basse le temp. in cucina

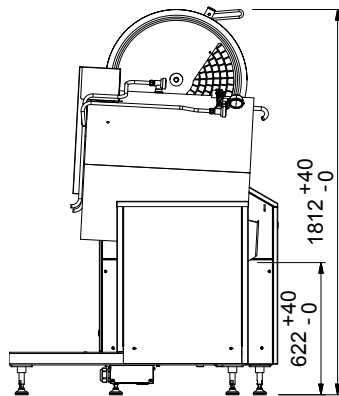
**Accessori opzionali**

- Setaccio per pentola da 80 e 100 litri PNC 928025
- Carrello per deposito accessori utilizzati per 5 pentole PNC 928043
- Carrello per deposito accessori utilizzati per 2 pentole PNC 928044
- SPAZZOLA (CORTA) PER DOCCETTA PNC 928082
- SPAZZOLA (LUNGA) PER DOCCETTA PNC 928083
- ACCESSORIO PER LA PULIZIA VARIOMIX 80 LT PNC 928165
- - NOT TRANSLATED - PNC 928166
- COLONNA SX, PER PENTOLA CON H=600MM, TELAIO CON PIEDINI PNC 928169
- TELAIO IN ACCIAIO INOX PER PENTOLA VARIOMIX DA 100 LT CON PIEDINI PNC 928179
- KIT DI FISSAGGIO PER INSTALLAZIONE A PAVIMENTO IN PENDENZA O SCIVOLOSI (MODELLI CON PIEDINI) PNC 928186

Fronte

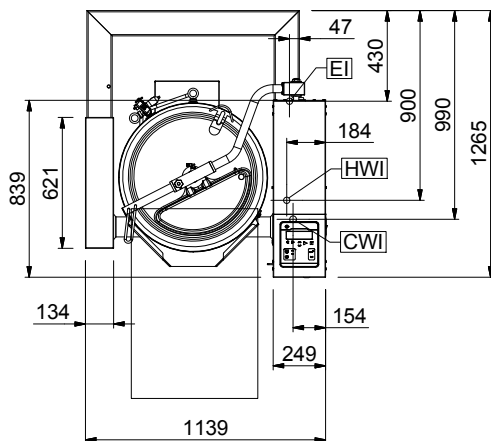


Lato



CWI = Attacco acqua fredda  
EI = Connessione elettrica  
HWI = Attacco acqua calda

Alto





**Electrolux**  
PROFESSIONAL

Cucine ad alta produttività  
Pentola elettrica Variomix, 80 litri con piedini, inclusi  
coperchio, sensore cibo, riempimento automatico  
dell'acqua e controllo del livello, H= 600 mm

### Elektriko

Tensione di alimentazione: 400 V/3N ph/50 Hz  
Potenza installata max: 23.3 kW

### Installazione

[NOT TRANSLATED] 620 mm

### Informazioni chiave

Temperatura MIN: 30 °C  
Temperatura MAX: 121 °C  
Diametro recipiente  
rotondo: 580 mm  
Profondità recipiente  
rotondo: 464 mm  
Dimensioni esterne,  
larghezza: 1140 mm  
Dimensioni esterne,  
profondità: 925 mm  
Dimensioni esterne,  
altezza: 1050 mm  
Capacità netta  
contenitore: 80 lt  
Meccanismo di  
inclinazione  
Cuscinetto Automatico  
Fronte



Cucine ad alta produttività  
Pentola elettrica Variomix, 80 litri con piedini, inclusi coperchio, sensore  
cibo, riempimento automatico dell'acqua e controllo del livello, H= 600 mm  
L'azienda si riserva il diritto di apportare modifiche ai prodotti senza preavviso